

## KNSIPSP-L4-30W 网络 SIP 扬声器



- >清晰的远程语音
- >使用网络电缆进行简单安装
- >支持 SIP (VoIP) >清晰简单

KNSIPSP-L4-30W 网络喇叭扬声器是一款易于安装的户外扬声器，可为视频监控应用中的远程通话提供清晰、远程的语音。

在实时监控情况下，KNSIPSP-L4-30W 使操作员能够远程处理人员并阻止不必要的活动。当扬声器响应于报警事件被手动或自动触发时，扬声器还可以播放预先录制的音频文件。

KNSIPSP-L4-30W 可通过网络连接在任何地方发布公告。它很容易集成使用 SIP（会话发起协议）的 IP 语音（VoIP）电话系统。

室外 KNSIPSP-L4-30W 易于安装。扬声器有一个内置放大器，并支持以太网。它通过一根用于通信的网络电缆直接连接到 IP 网络。由 AC110~240V 供电。KNSIPSP-L4-30W 可实现超过 109~125dB 的高声压。作为一个独立单元，KNSIPSP-L4-30W 可以

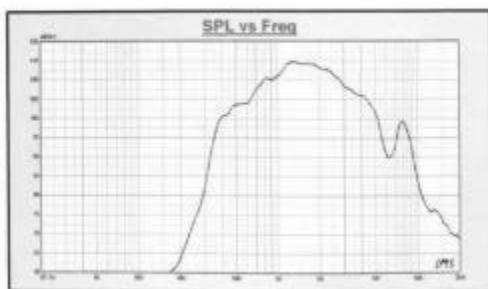
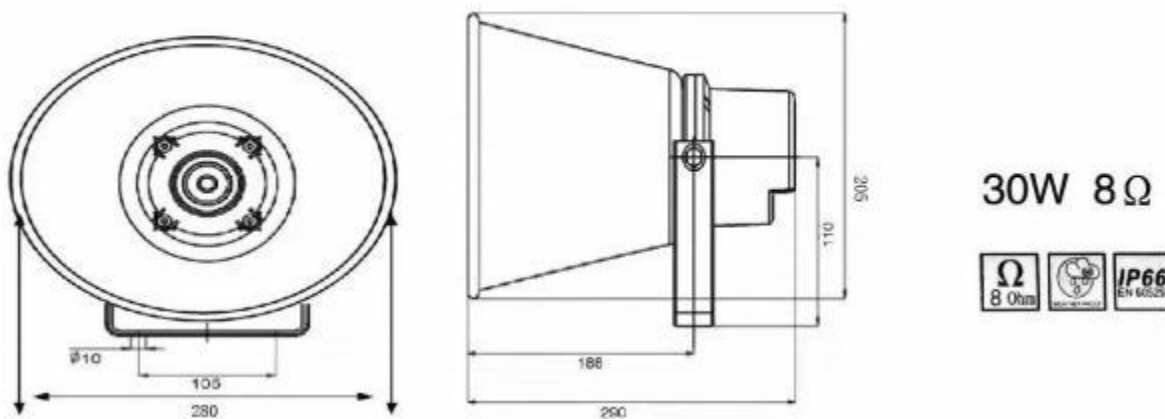
放置在任何位置，实现灵活、可扩展和成本效益高的系统设计方法。扬声器附带预先录制的音频文件，并允许用户上传自己的音频。

型号 KNSIPSP-L4-30W

音频	
音频流单向/ (差分输出)	
音频压缩	G. 711 PCM 8 kHz、G. 726 ADPCM 8 kHz、
音频输入/ 输出	内置麦克风 (可机械禁用)
内置麦克风规格	50 Hz - 16 kHz
扬声器	
最大声压级	>125 dB/30W/1m
频率响应	300 Hz - 8 kHz
可达范围	70° horizontal by 100° vertical (at 2 kHz)
放大器	
放大器说明	内置 30W D 类放大器
支持的协议	IPv4/v6, HTTP, SIP, RTP, TCP, UDP,DHCP

整体的	
箱体	抗冲击铝, IP66 和 NEMA 4X 等级。有关重新喷漆说明和对保修的影响, 请联系您的合作伙伴。
储存器	256 MB 内存, 256 MB 闪存
功率	AC110~240V
连接器	RJ45 10BASE-T/100BASE-TX
操作环境	-30° C 至 70° C (-4° F 至 122° F) 湿度 10 - 100%RH (冷凝)
尺寸	280*205*290 mm

### 尺寸:



Key to symbols used			
	Weatherproof		100V line
	IP rating EN 60529		Low impedance
			Double insulated